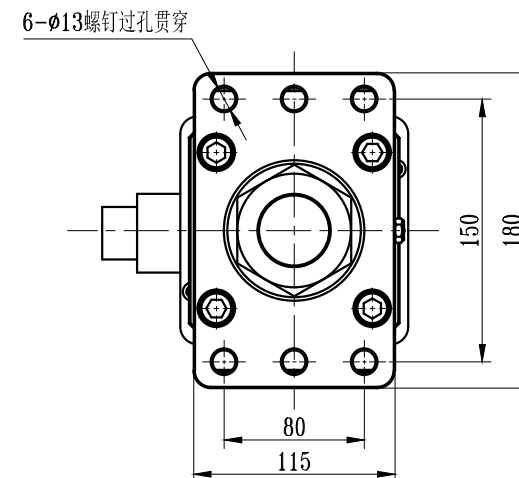
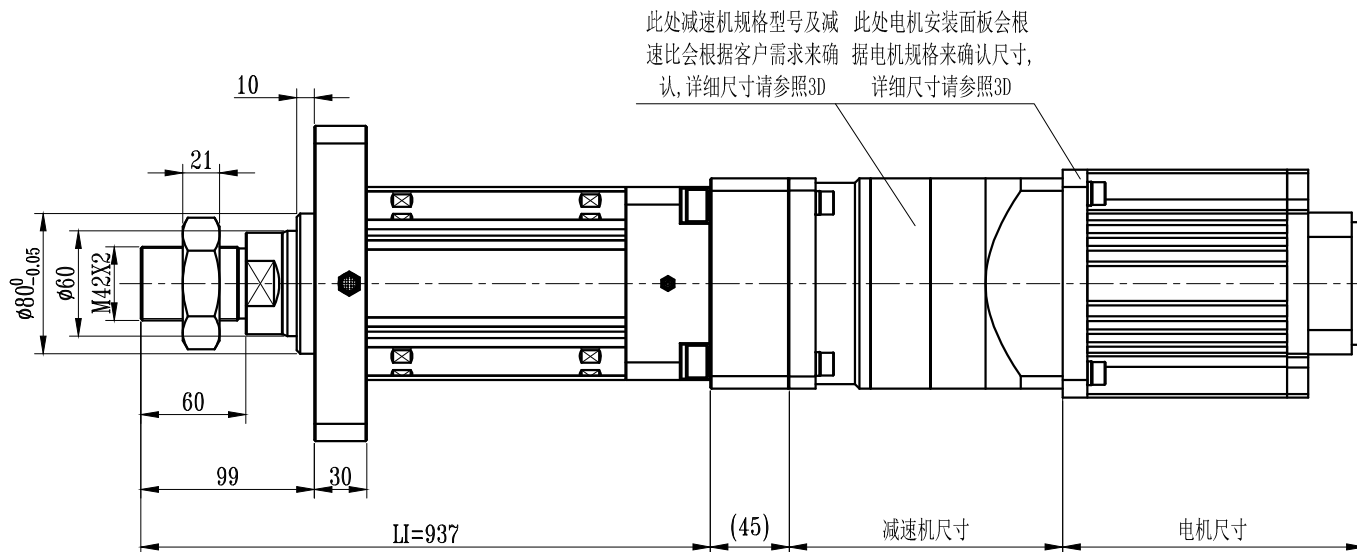




HEB100-D标准型

2020新



技术参数:  
 产品类型: 标准型  
 活塞杆直径: 80  
 丝杆规格: 4010  
 行程: 600  
 安装电机型号: 130ST  
 减速比: 客户自定 (减速机减速)

					审批	审核	制图	 联华自动化设备(广州)有限公司 GUANGZHOU LIANHUA INDUSTRIAL AUTOMATION CO., LTD.	共 1 页	第 1 页		
							曾新钢		名称	HEB100-D标准型	图纸尺寸	A4
							2020/2/24	图号	HEB100-D	数量	1件/套	
标记	处数	更改内容	签名	年月日				材料	组立图	版本	2014-A	
								单位	MM			