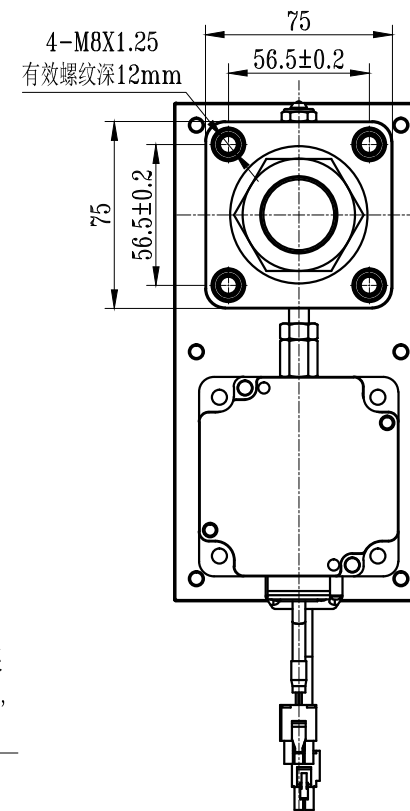


技术参数：
 产品类型：标准型
 缸径：63
 活塞杆直径：40
 行程：200
 丝杆规格：2005
 安装电机型号：80ST



此处电机安装面板会根据电机规格来确认尺寸，
 细节尺寸请参照3D