

技术参数:

产品类型: 后法兰安装型

缸径: 63

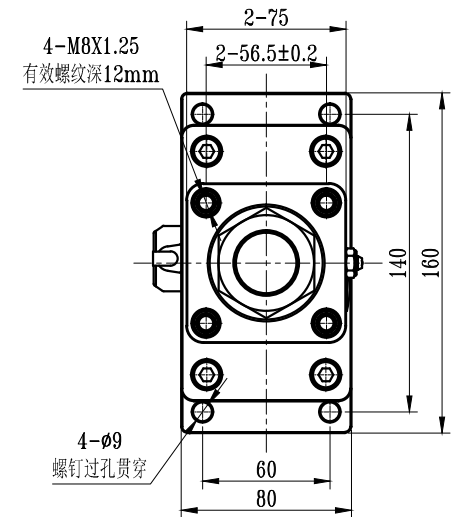
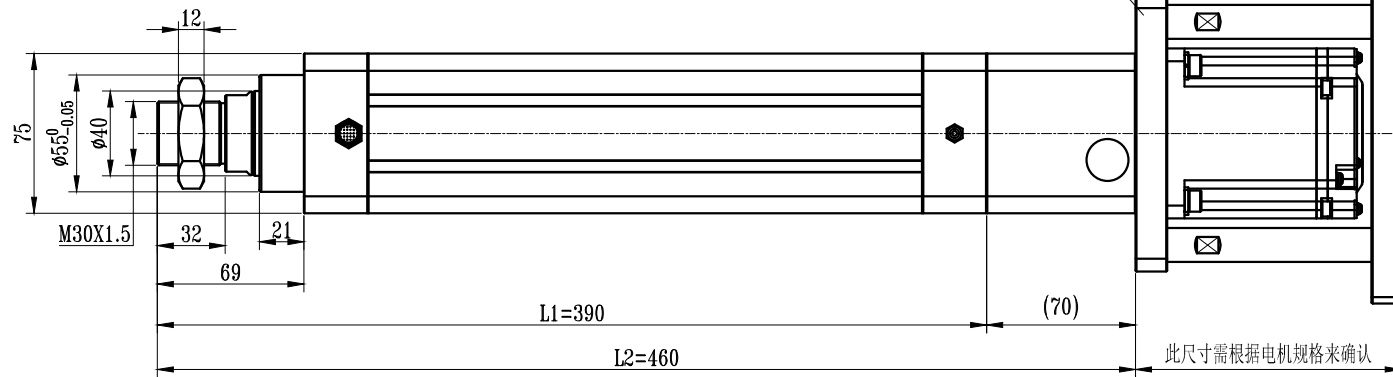
活塞杆直径: 40

行程: 150

丝杆规格: 2005

安装电机型号: 80ST

此处电机安装面板会根据电机规格来确认尺寸, 详细尺寸请参照3D



此尺寸需根据电机规格来确认