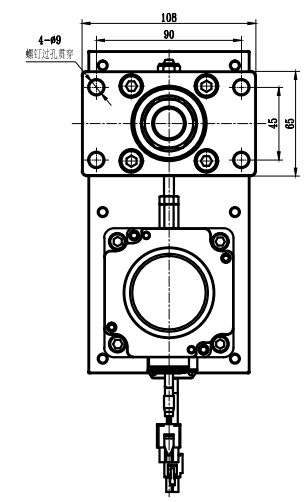


此款电机安装面会根据电机规格来确认尺寸，详细尺寸请参照30



技术参数：
 产品类型：前法兰安装型
 缸径：50
 活塞杆直径：30
 行程：700
 丝杆规格：1605
 安装电机型号：80ST